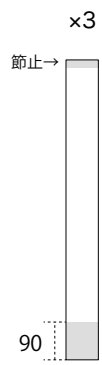
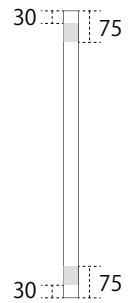


○竹材



A材
L=700
φ75±12



B材
L=天板の幅による
φ=A材φの1/2以下

天板とB材L	
天板D	B材L
90	→ 500
100	→ 580
110	→ 670
120	→ 755

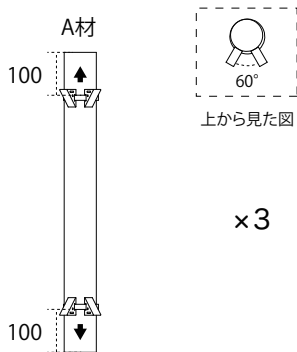
○ジョイント

×12



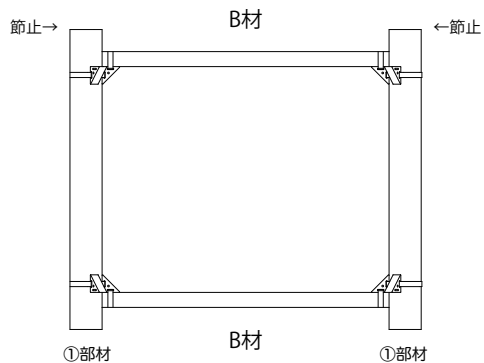
おにぎり

①

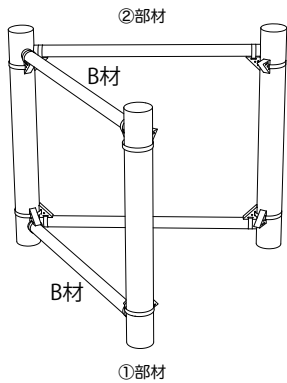


▼は次の竹がつく方向を示しています

②



③



④

