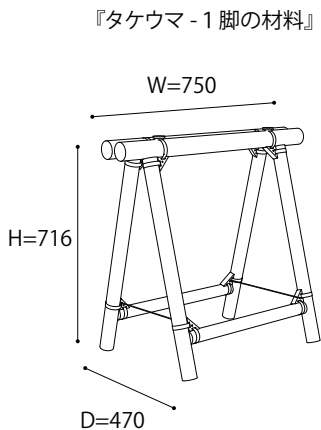


○竹材



×2



A材  
L=750  
φ55±3

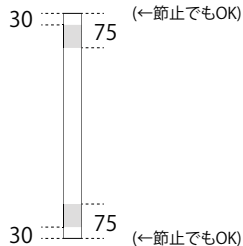
×4



B材  
L=670  
φ45±3

※ ■の中に節を入れる

×2



C材  
L=500  
φ40±3

※φは目安、難しければ近い数値でよい

○ジョイント

×8



おにぎり

×2



せんべい  
(0度)

×2



天板

○その他

×16



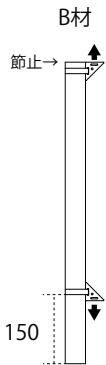
ステンレスバンド  
33-57

×2



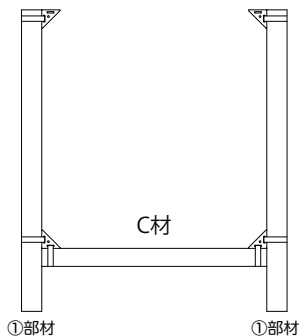
ロープ(太さ3mm以下)  
40cm程

①



×4

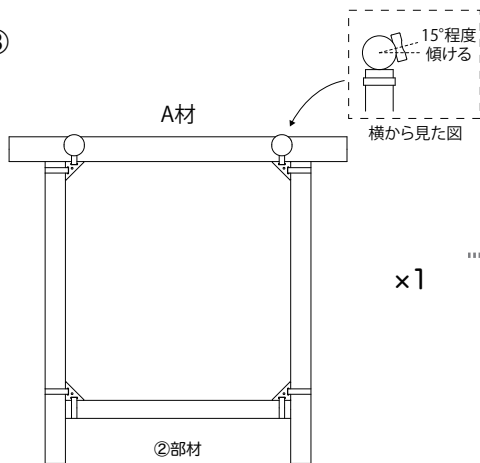
②



×2

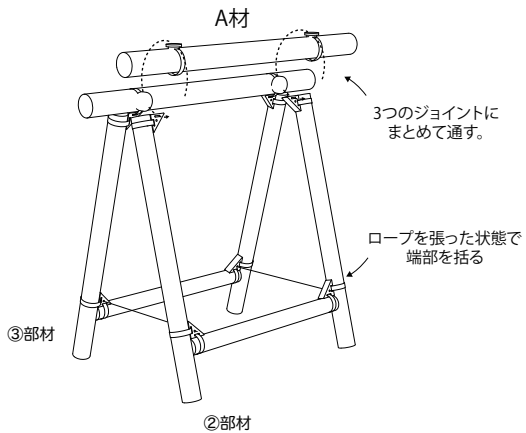
▼は次の竹がつく方向を示しています

③



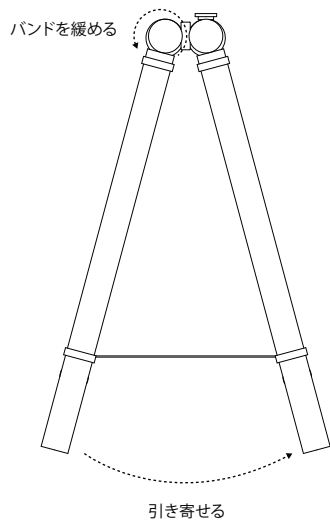
×1

④



②部材

「使用時」



「折畳時」

